

SEANCE 1 : PLAN DE COFFRAGE – 3D

OBJECTIF :

A l'issue de cet exercice vous serez capable de :

- Organiser un dessin en calques
- Gérer les types de lignes
- Créer un plan de coffrage
- Coter et annoter le dessin
- Créer un modèle 3D

MISE EN SITUATION :

Le dessin à réaliser représente le plan de coffrage.

On donne le fichier gabarit sujet1_coffrage.dwg à télécharger sur le site <http://joel.cuny.free.fr/cesi>

TRAVAIL A REALISER :

Il est demandé d'ouvrir le fichier gabarit fourni et de suivre les étapes détaillées ci-dessous.

1) Créer les calques suivants

Nom	Couleur	Type de ligne	Epaisseur des lignes
Axes	Rouge	Axes	0.18
Construction_Trait_fort	Blanc	Continuous	0.70
Construction_Trait_normal	Jaune	Continuous	0.35
Cotation	Bleu	Continuous	0.18
3D	Cyan	Continuous	0.35
Mise_page	Blanc	Continuous	0.35
Fenêtres (calque non tracé)	Blanc	Continuous	Par défaut

2) Rendre le calque Axes courant. Représenter les axes du projet. Modifier l'échelle des types des lignes pour avoir une apparence correcte des axes (commande « echltp »)

3) Représenter les éléments verticaux, les poutres, les dalles, les trémies

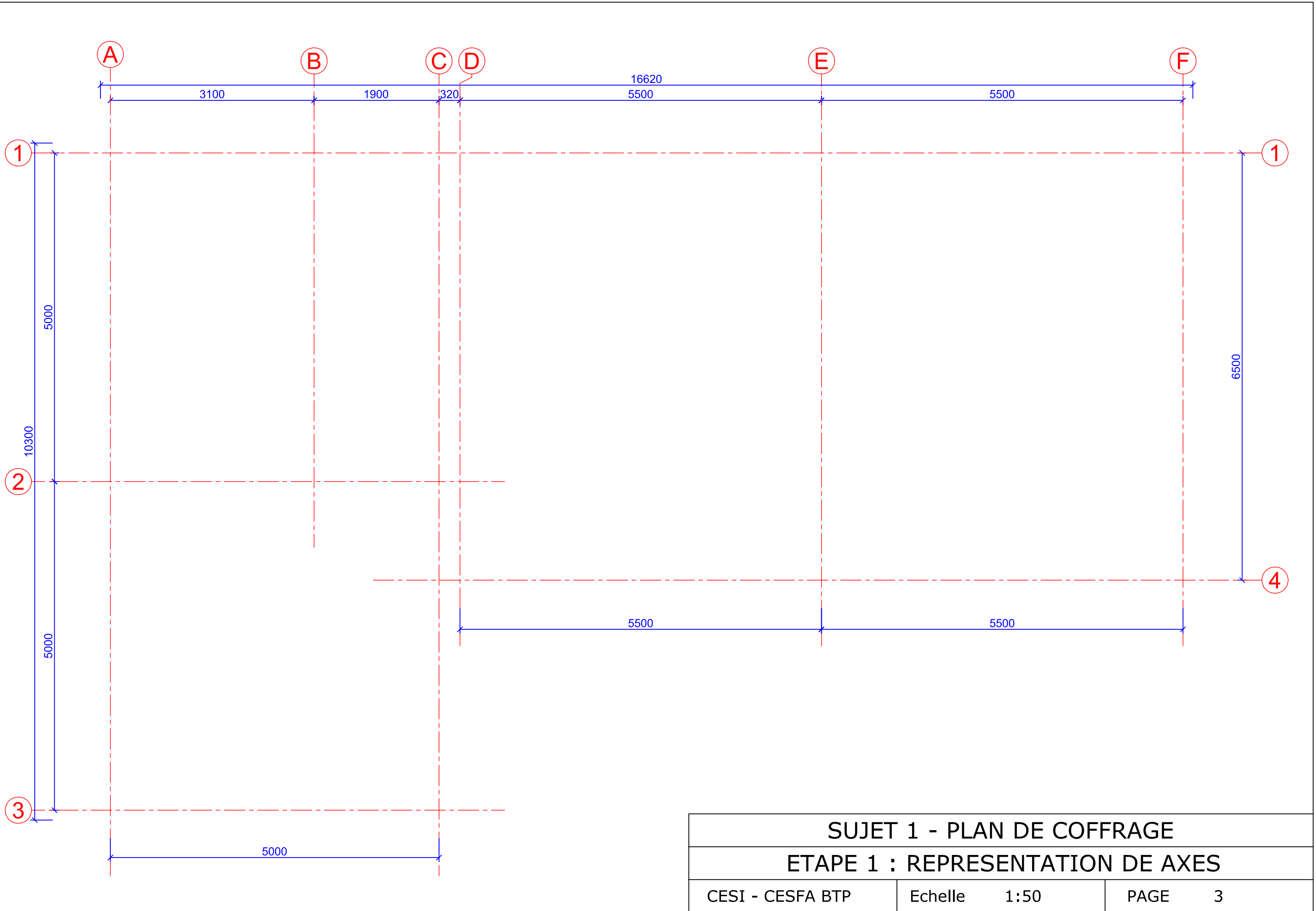
4) Repérer les éléments.

5) Représenter la cotation du dessin.

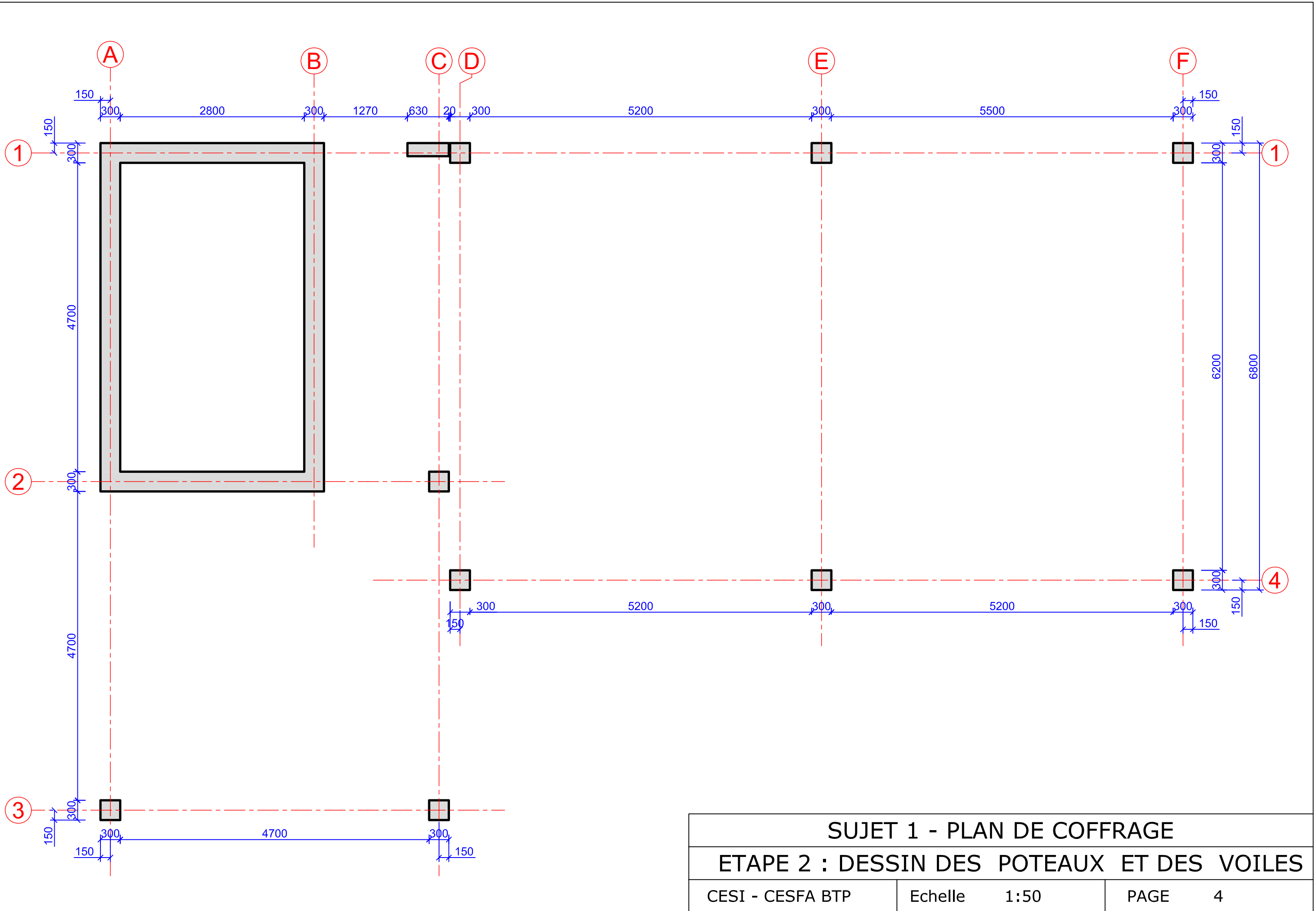
6) Construire un modèle 3D du projet.

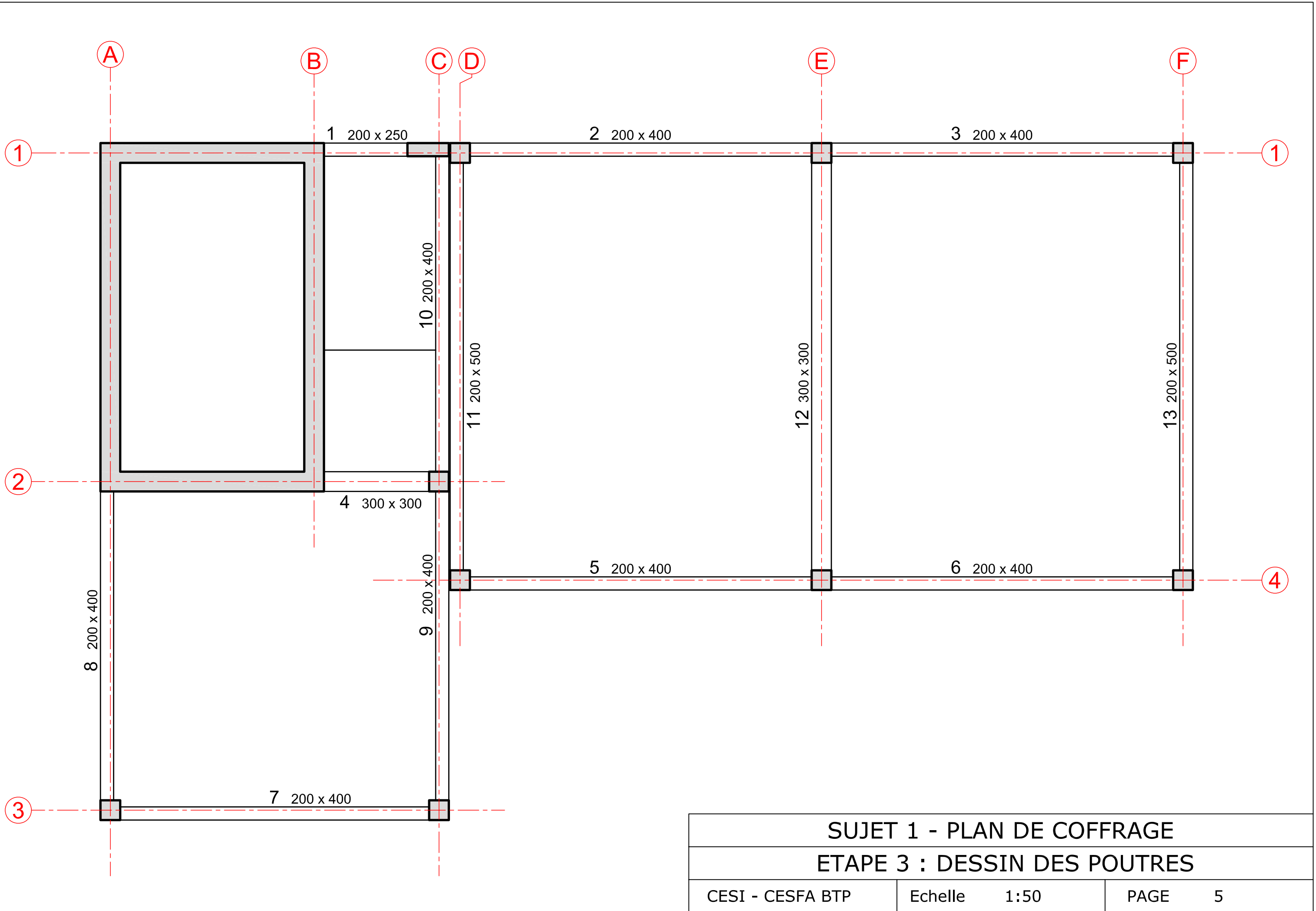
7) Réaliser une mise en page. Vous représenterez :

- 8) Le cartouche fourni
- 9) La vue de coffrage,
- 10) Une vue en perspective isométrique.
- 11) Représenter les coupes B-B et C-C
- 12) Imprimer le dessin (création d'un fichier Pdf)
- 13) Envoyer votre travail à l'adresse : joel.cuny@u-cergy.fr



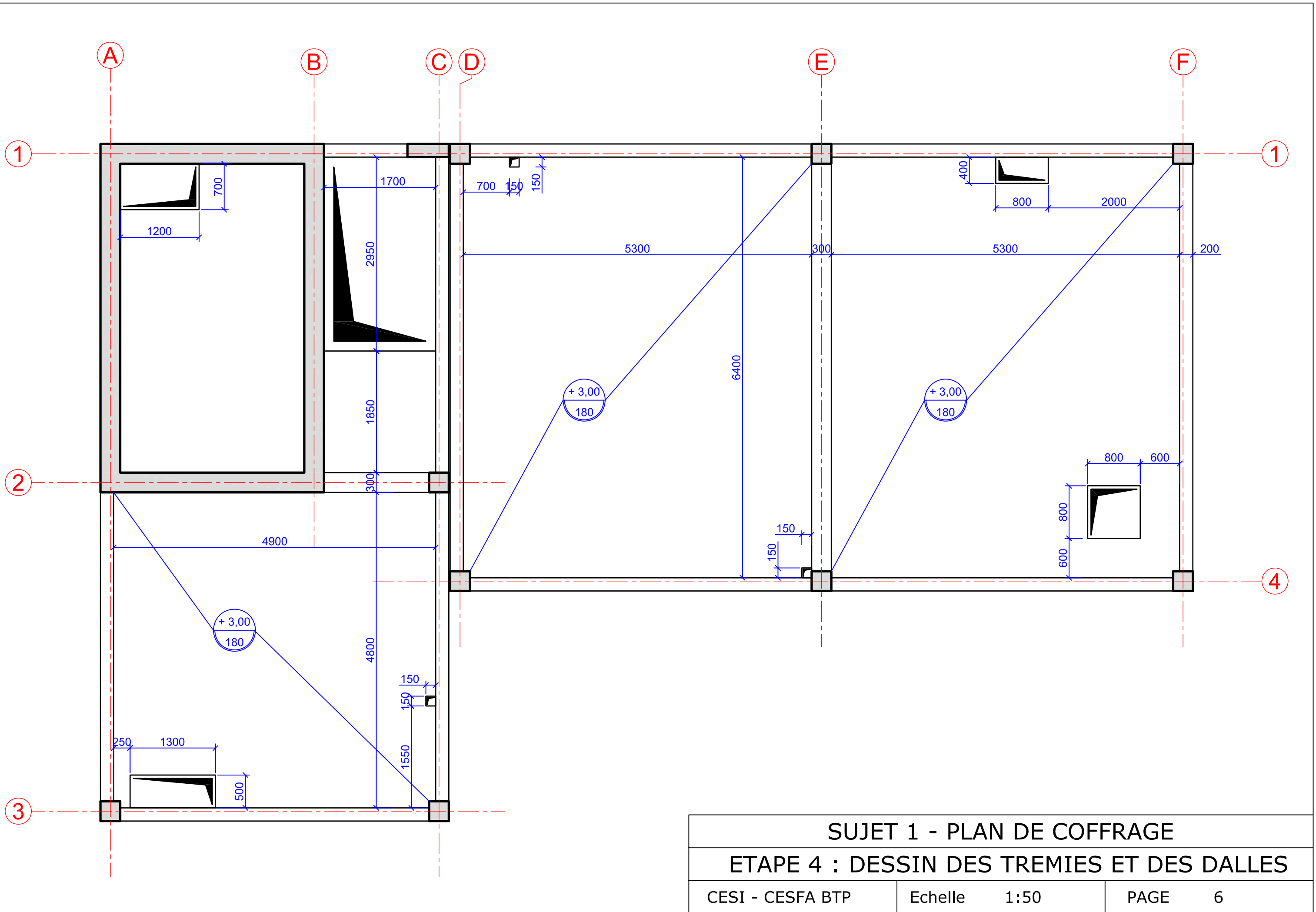
SUJET 1 - PLAN DE COFFRAGE		
ETAPE 1 : REPRESENTATION DE AXES		
CESI - CESFA BTP	Echelle 1:50	PAGE 3



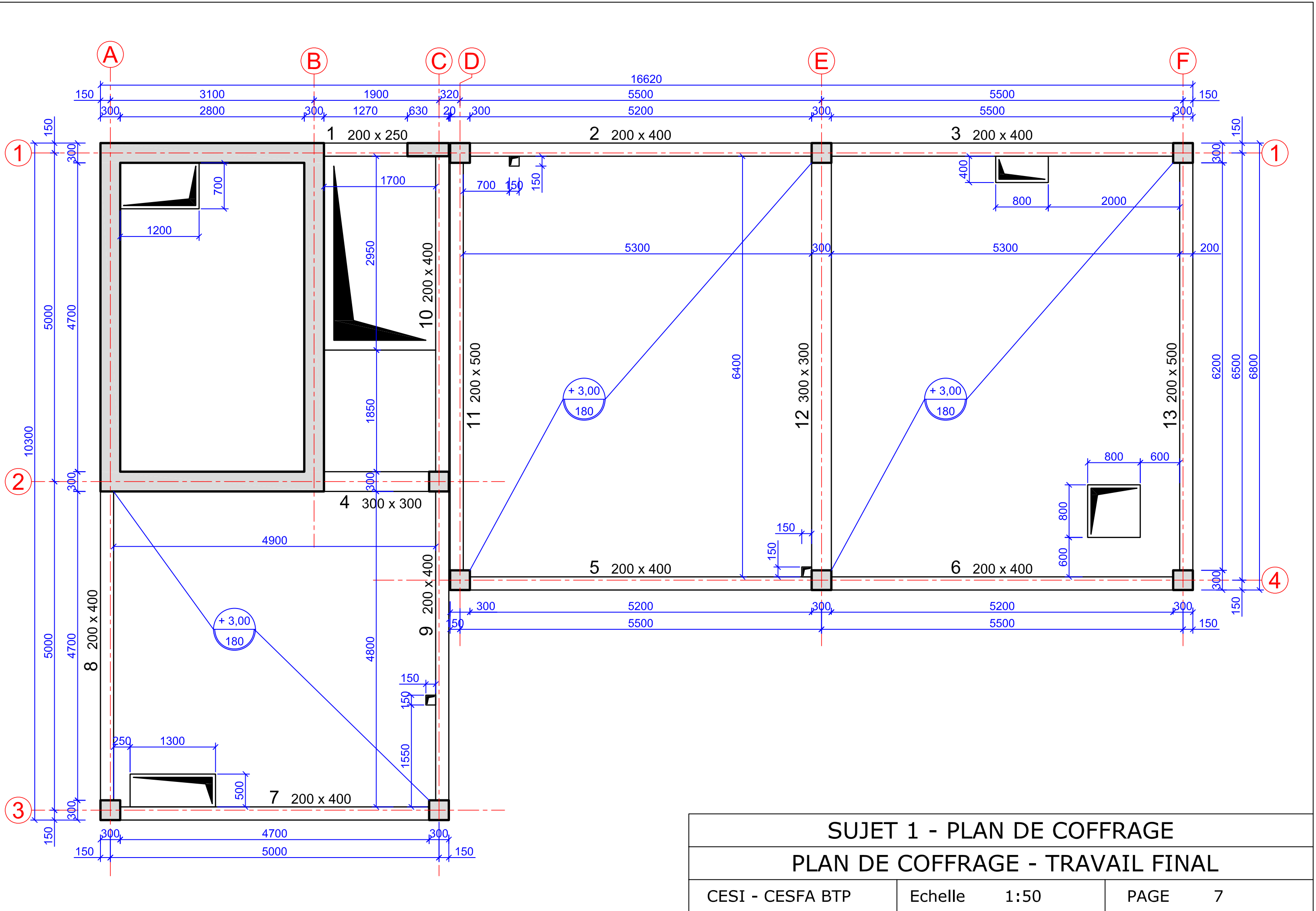


SUJET 1 - PLAN DE COFFRAGE

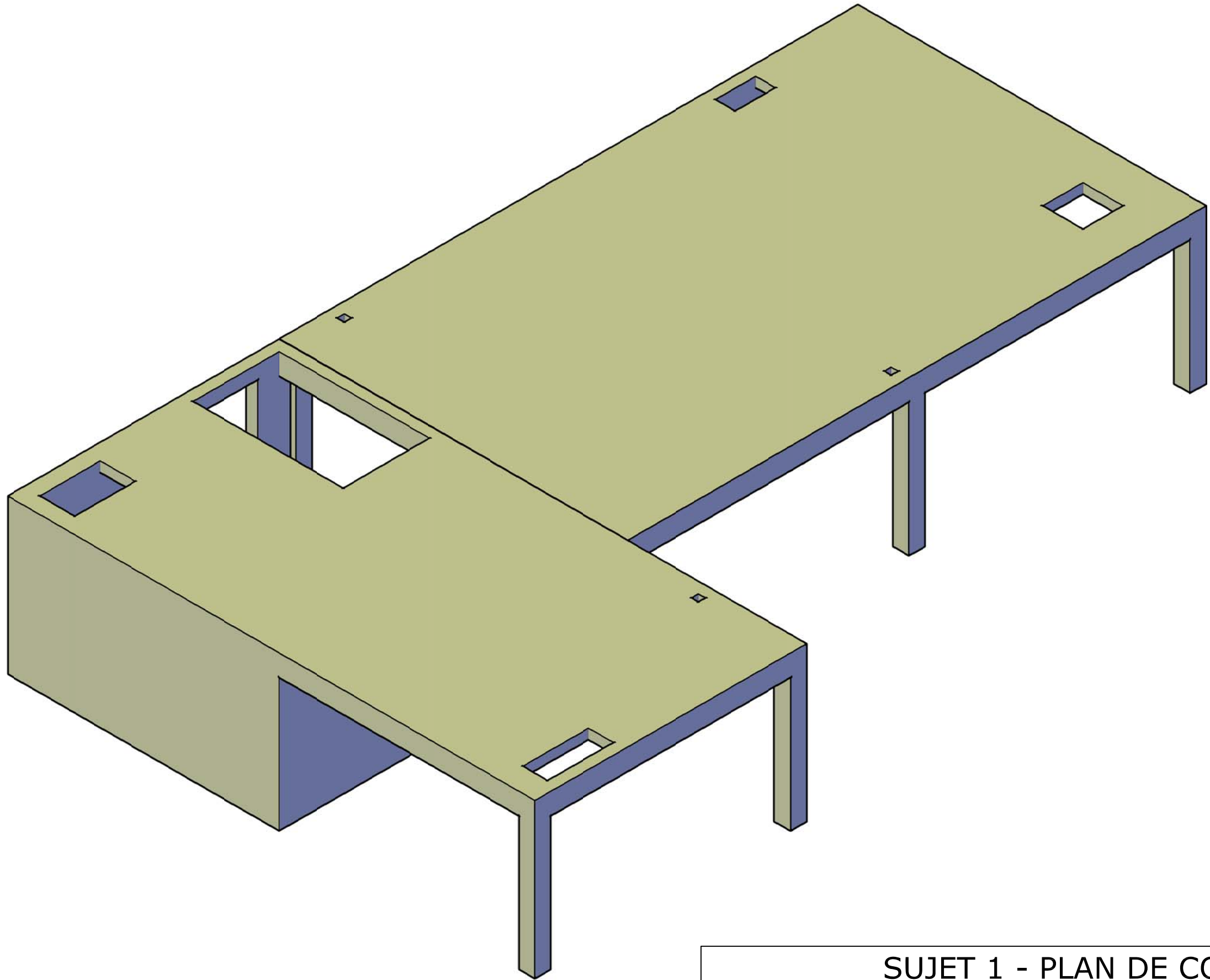
ETAPE 3 : DESSIN DES POUTRES



SUJET 1 - PLAN DE COFFRAGE		
ETAPE 4 : DESSIN DES TREMIES ET DES DALLES		
CESI - CESFA BTP	Echelle 1:50	PAGE 6



SUJET 1 - PLAN DE COFFRAGE		
PLAN DE COFFRAGE - TRAVAIL FINAL		
CESI - CESFA BTP	Echelle 1:50	PAGE 7



SUJET 1 - PLAN DE COFFRAGE

PLAN DE COFFRAGE - 3D

CESI - CESFA BTP			Echelle	1:50	PAGE	8
------------------	--	--	---------	------	------	---